

grenafence®

**Plotovka /
Zaunlatte /
Fence**

0,6, 0,8, 1, 1,2, 1,6, 2 m

Plotový sloupek

80 x 80 x 3mm -
délka 1,5 (2) m, vč. vrchní krytky /
Zaunpfeiler

80 x 80 x 3mm -
Länge 1,5 (2) m, inkl. Abdeckkappe /
Pillar

80 x 80 x 3mm -
length 1,5 (2) m, inkl. top-cover

Ocelový L-nosník

30 x 50 x 4 mm - délka 3 m /

L-Stahlträger

30 x 50 x 4 mm - Länge 3 m /

L- beam

30 x 50 x 4 mm - length 3 m

Spojka vč. šroubů

(1x pravá a 1x levá pro uchycení
L nosníku ke sloupku) /

Verbindungsstück inkl. Schrauben

(ein linkes und ein rechtes Stück
zwischen L Stahlträger und Zaunpfeiler) /

L - joint inkl. Screws

(one left and one right joint
between L-beam and pillar)

grenacon®

**konstrukční hranol /
unterbau Kantholz /
construction profile**

Prodloužená patka ke sloupku

včetně šroubů 120 x 120 x 400 mm /
Verlängere Sockel mit Schrauben

120 x 120 x 400 mm /
Prolonged socle with screws

120 x 120 x 400 mm

Vrut

pro uchycení plotovek k nosníku
nerez ocel průměr 3,5 mm

Schraube

rostfrei Stahl

Durchschnitt 3,5 mm, Länge 45 mm

Screw

for mounting fences on fence rail

stainless steel

diameter 3,5 mm, length 45 mm

grenafence® ploty / Zaunen / fences

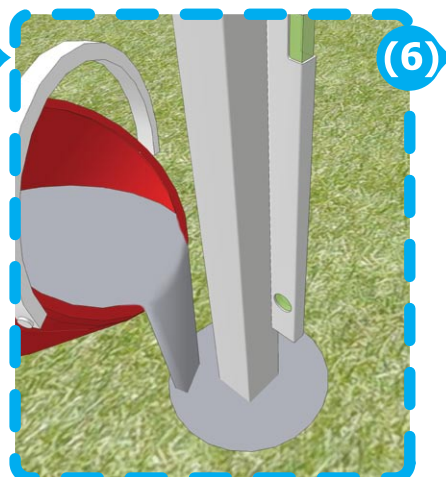
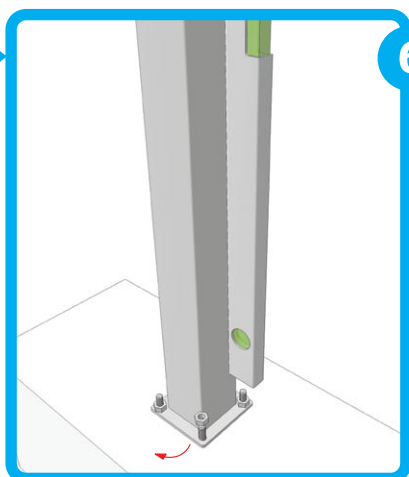
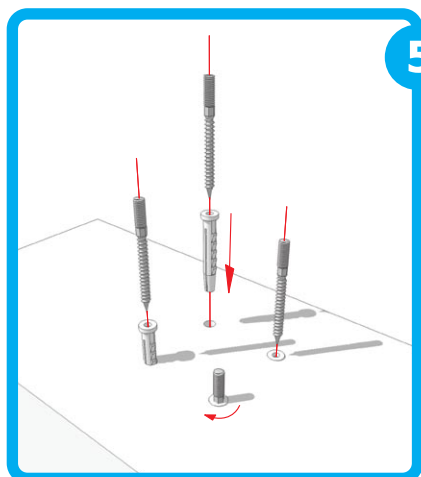
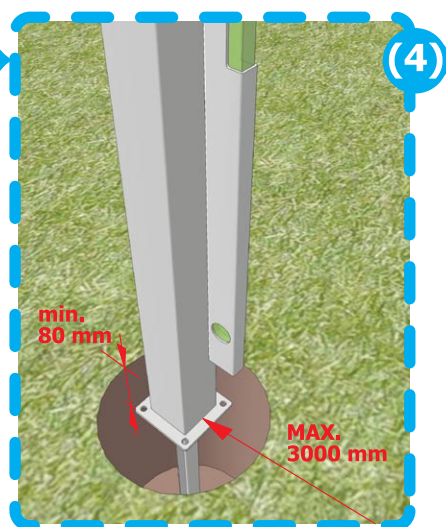
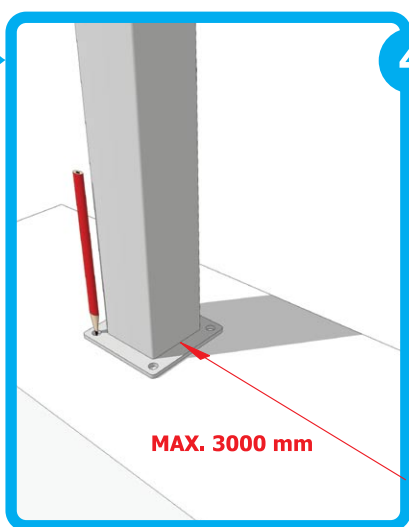
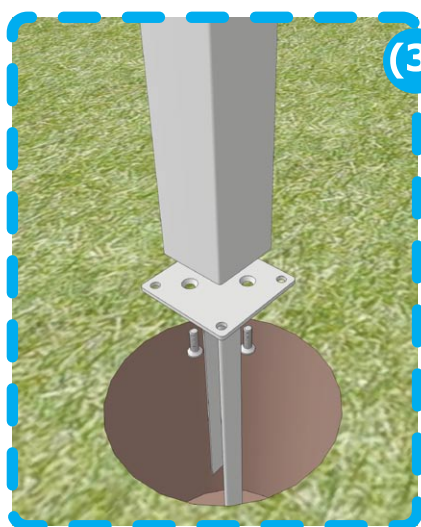
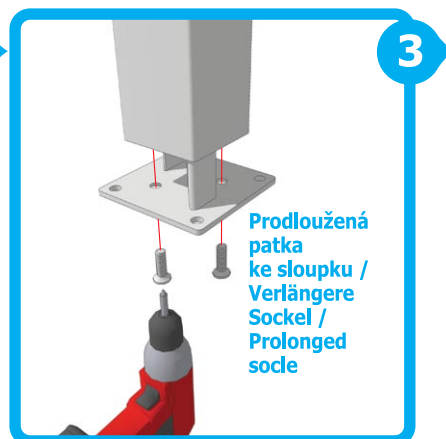
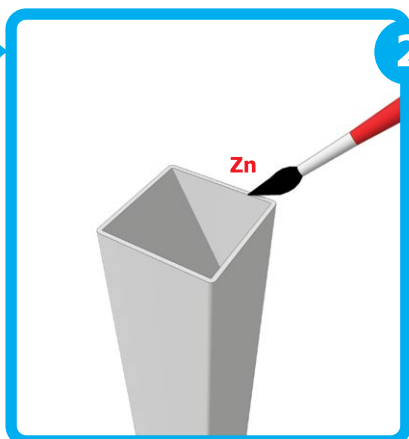
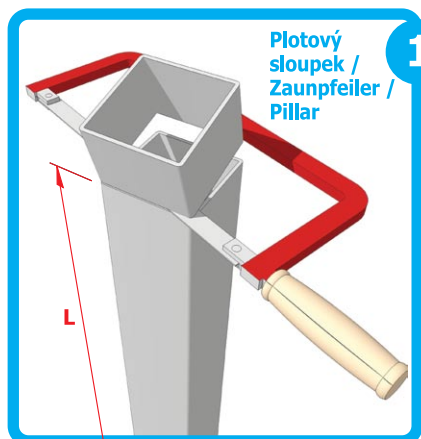
bezúdržbové plotové dílce / wartungsfrei Zaunsystem / maintenance-free fences

plotové pole / Zaunfeld / fence field **grenafence®**

Prvky systému / Systemelemente / System components

-1-

Ukotvení sloupku / Pfeiler-Ankerung / Anchorage of the pillar

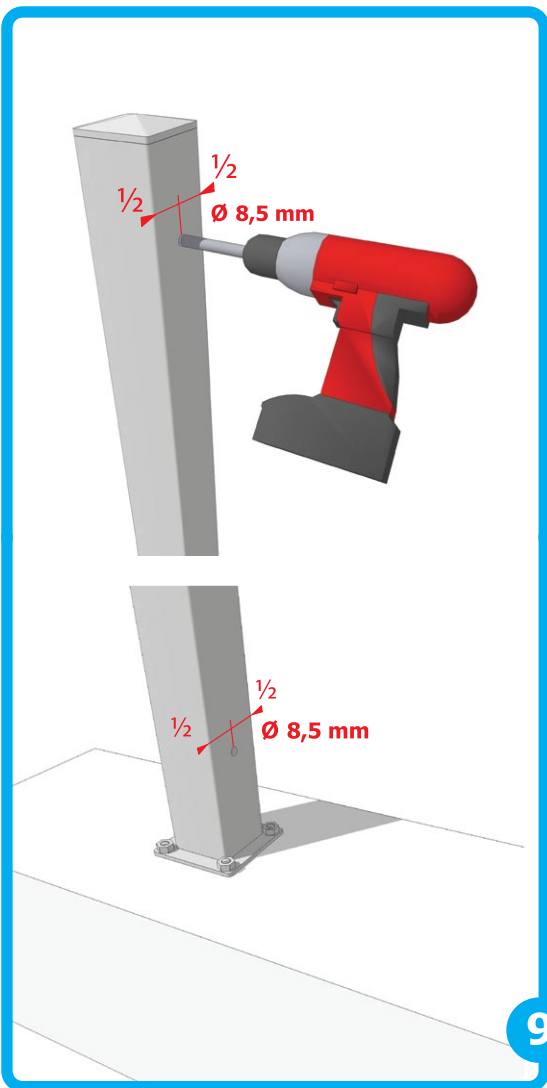
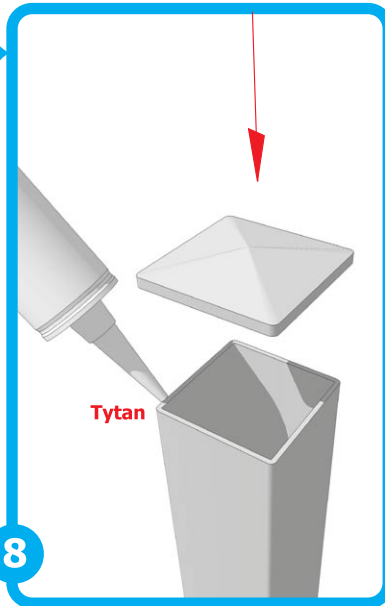
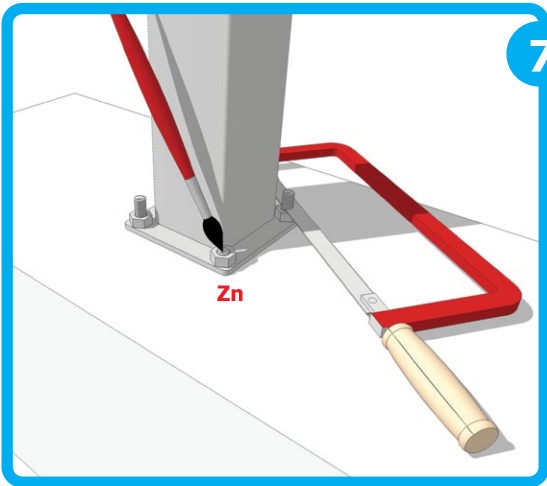


grenafence® ploty / Zaunen / fences

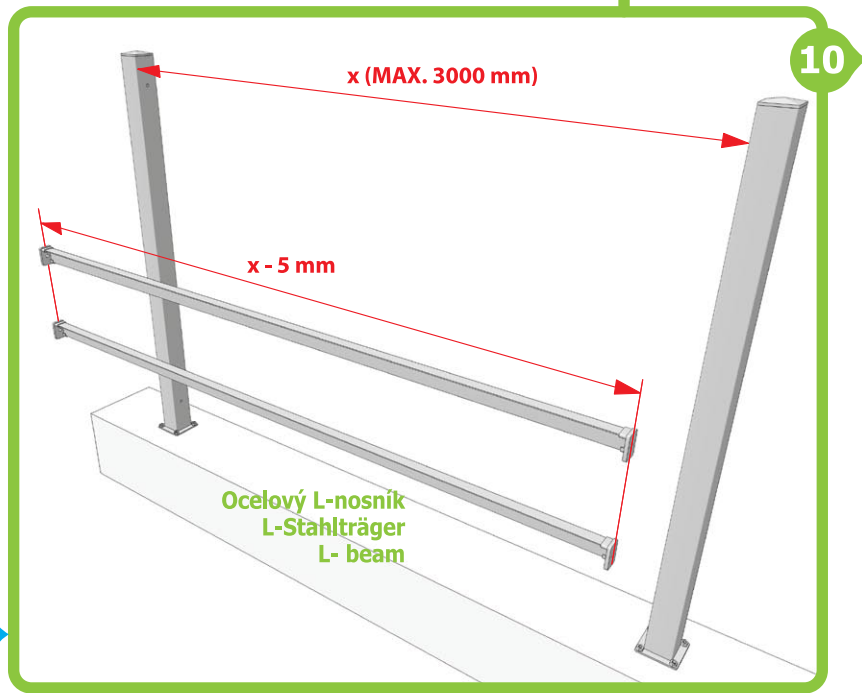
bezúdržbové plotové dílce / wartungsfrei Zaunsystem / maintenance-free fences

plotové pole / Zaunfeld / fence field **grenafence®**

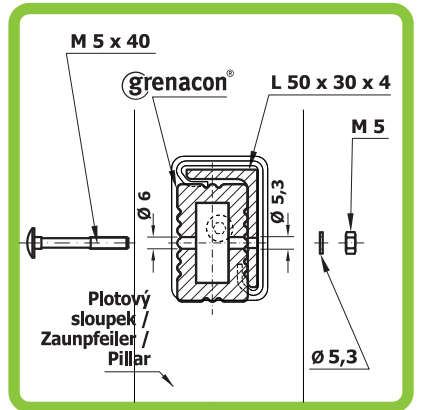
Ukotvení sloupku / Pfeiler-Ankerung / Anchorage of the pillar



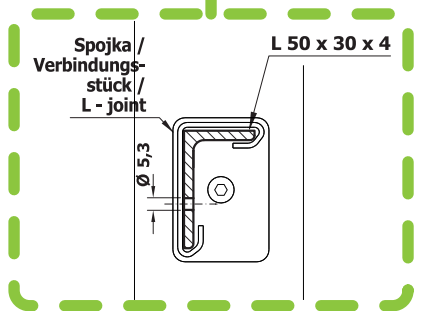
Upevnění ocelového L-nosníku / Befestigung des L-Stahlträgers / Fixation of L- beam



alt. A



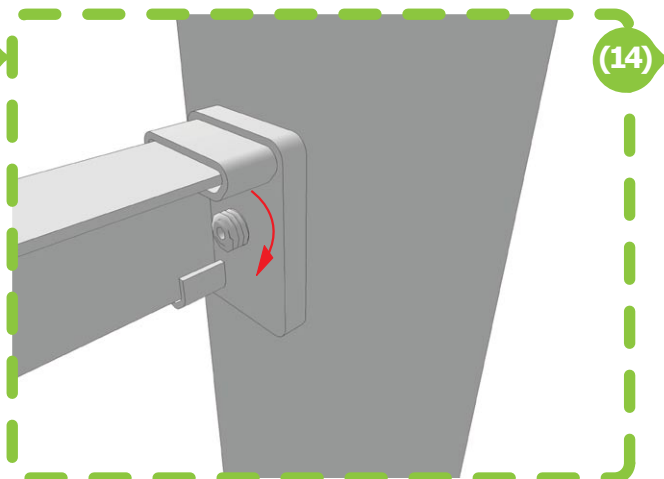
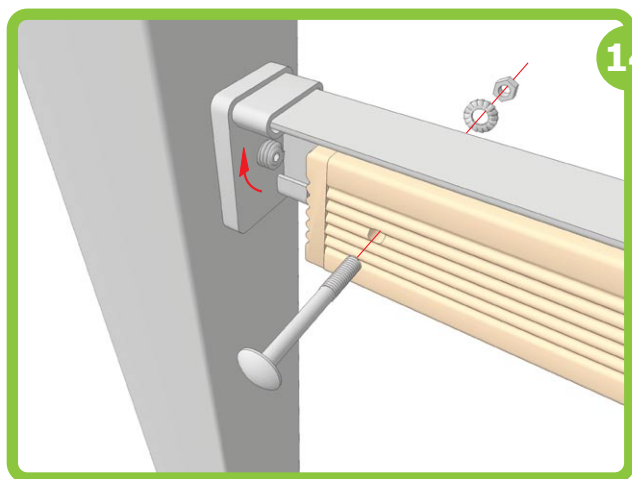
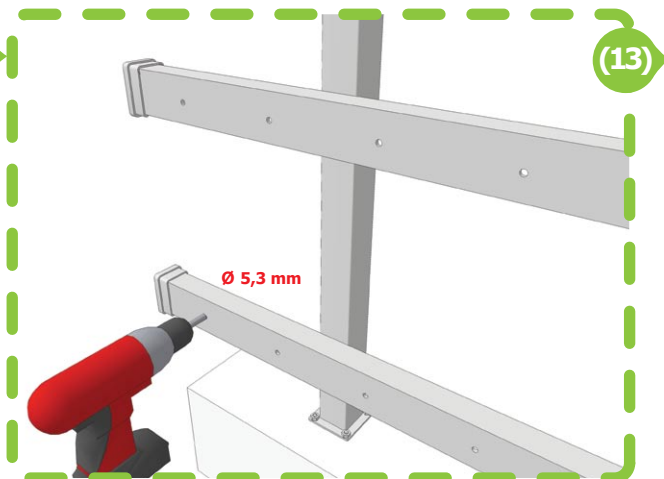
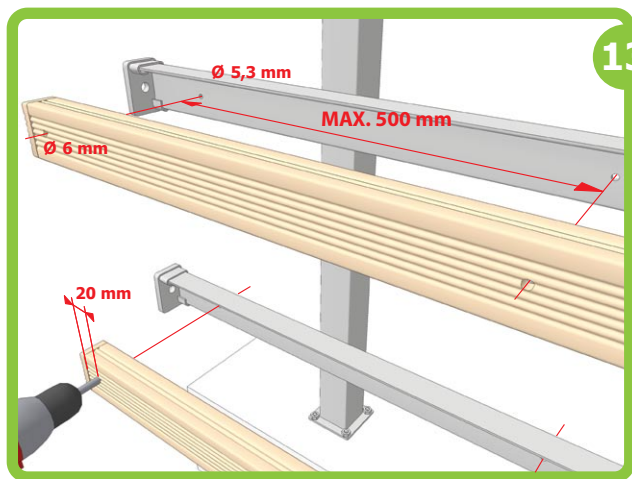
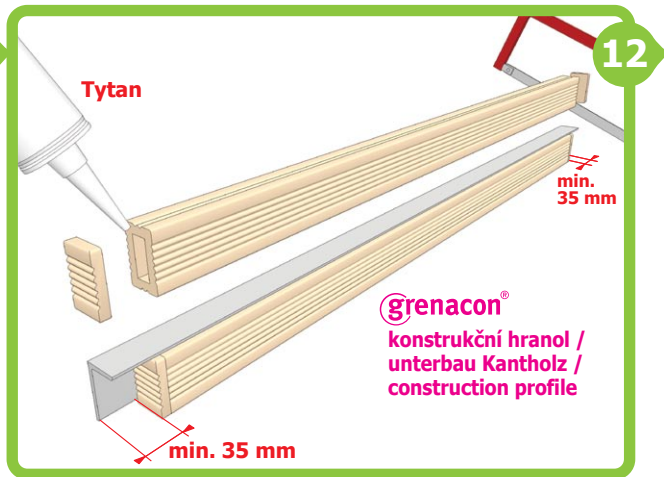
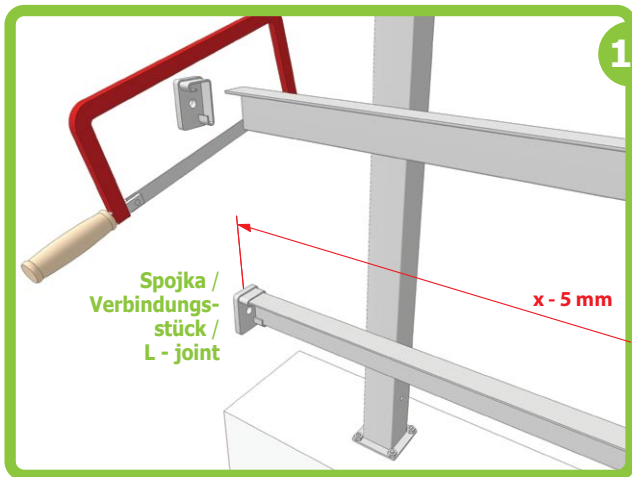
alt. B



grena fence® ploty / Zaunen / fences

bezúdržbové plotové dílce / wartungsfrei Zaunsystem / maintenance-free fences

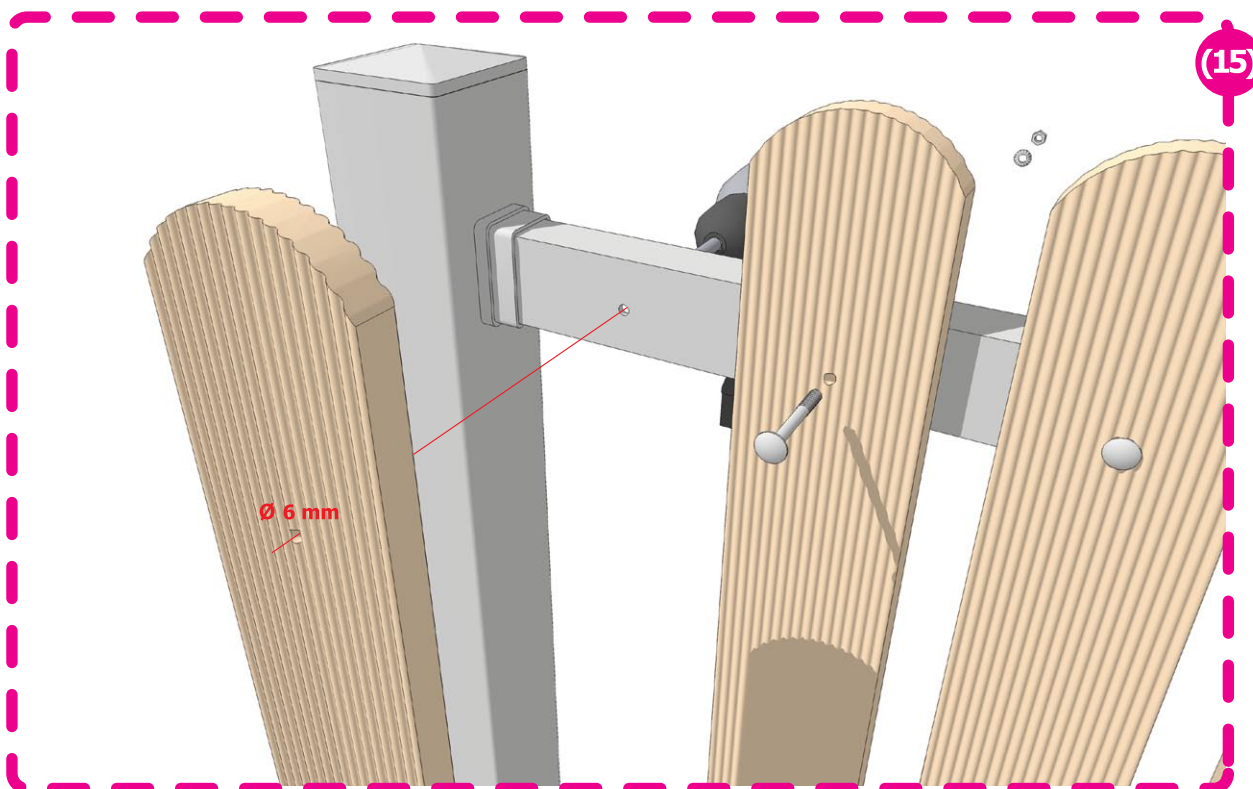
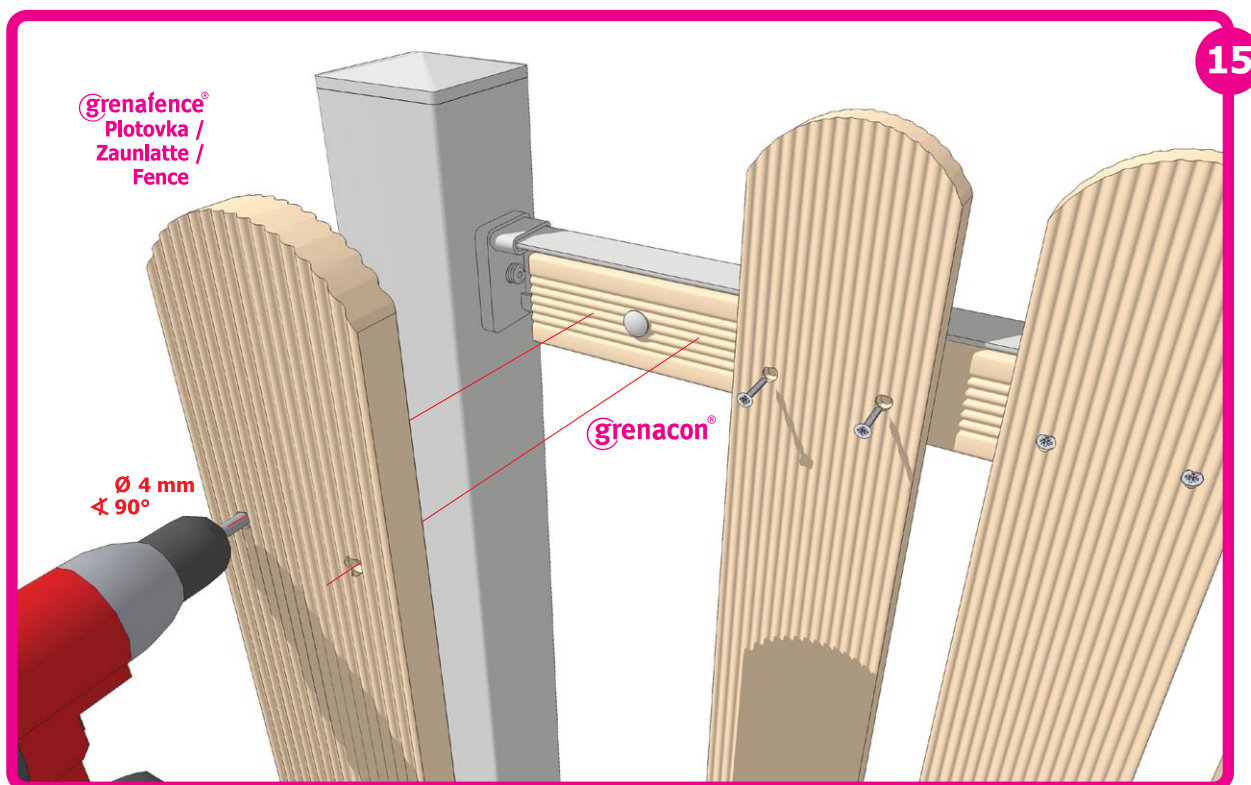
plotové pole / Zaunfeld / fence field **grena fence®**



grena fence® ploty / Zaunen / fences

bezúdržbové plotové dílce / wartungsfrei Zaunsystem / maintenance-free fences

plotové pole / Zaunfeld / fence field grena fence®



Vzhledem k tomu, že naše společnost neustále pracuje na zlepšování svých výrobků i služeb, si vyhražujeme právo na změnu veškerých informací uvedených v tomto montážním návodu. / Der Hersteller behält sich das Recht vor, resultierend aus den laufenden Verbesserungen der Produkte, sämtliche in diesem Montageanleitung angeführten Informationen entsprechend zu ändern. / Since our company is constantly improving the quality of all products and services, we reserve the right to change any information stated in this assembly instruction.

grena fence® ploty / Zaunen / fences
bezúdržbové plotové dílce / wartungsfrei Zaunsystem / maintenance-free fences

plotové pole / Zaunfeld / fence field **grena fence®**